

KL KS_2021_07



KSU x20 - zahnutá čapová
KSU x10 - zahnutá privarovacia
KSO x20 - stočená čapová
KSO x10 - stočená privarovacia

Použitie:

Kondenzačné slučky slúžia k správne pripojeniu tlakomerov a snímačov tlaku a k ich oddeleniu od miest s vysokou teplotou. Sú vhodné pre plynné a kvapalné médiá, pary, ktoré nekrystalizujú a nepôsobia agresívne na časti prichádzajúce do styku s meraným médiom.

Vhodné na použitie vo všeobecnom priemysle, kúrenárstve, vodárenstve, vzduchotechnike, pneumatike.

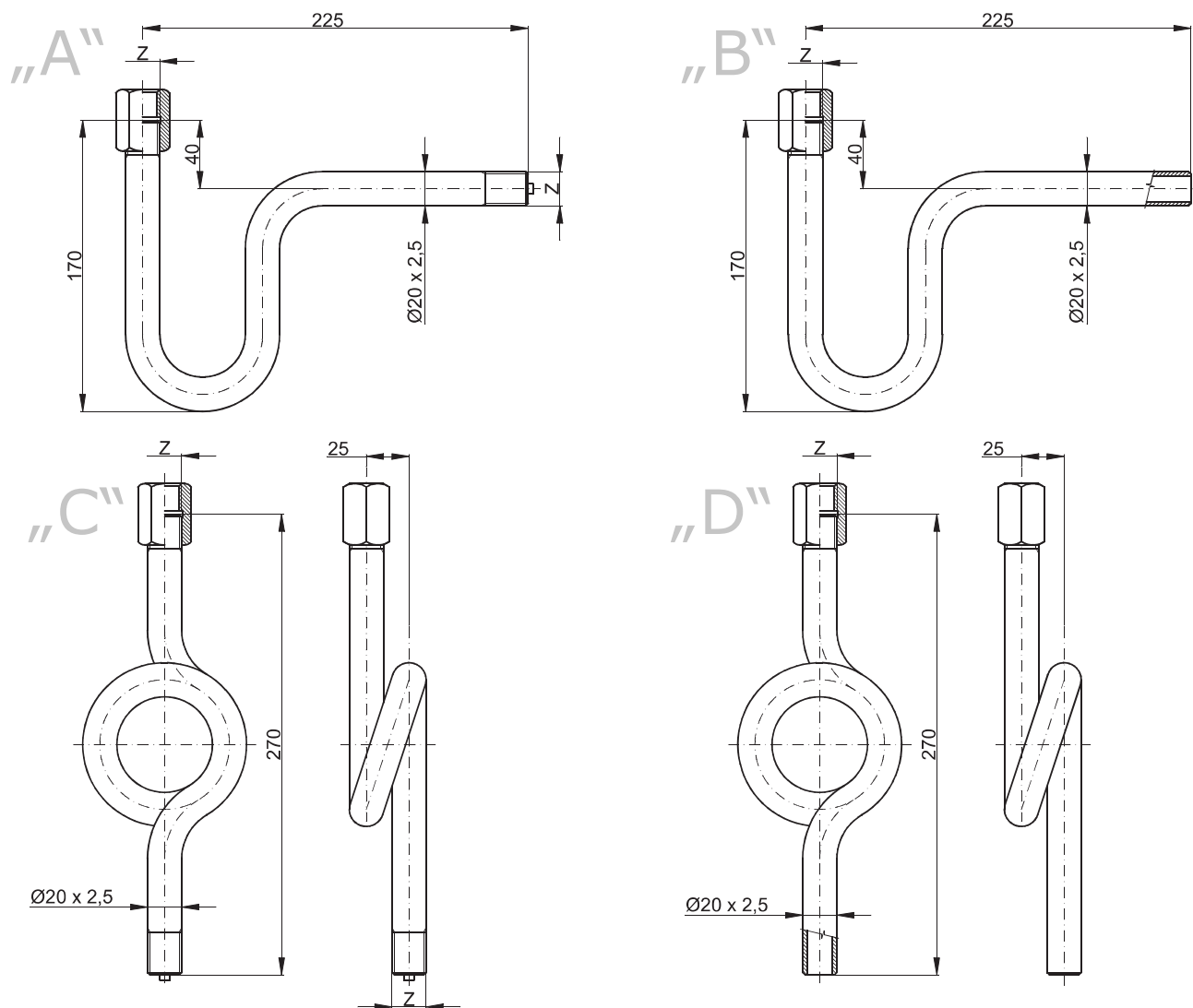
Technické parametre:

Tvar	zahnutá „U“ (druh A, B) stočená „O“ (druh C, D)
Pracovný tlak	max. 100 bar
Pracovná teplota	max. +300°C
Materiál :	
slučka	uhlíková oceľ 1.0308 nehrdzavejúca oceľ 1.4301
prípojka	uhlíková oceľ nehrdzavejúca oceľ 1.4301
Pripojenie :	
do procesu	privarenie $\varnothing 20 \times 2,5$ (druh B, D) závit M20x1,5 (G1/2") (druh A, C)
meracieho prístroja	tlakomerová prípojka
Závit	M 20x1,5 (G 1/2")*

* označené prevedenia na zvláštnu požiadavku

Konštrukcia alebo parametre môžu byť zmenené bez upozornenia

KL KS_2021_07



Typové značenie:

typ	druh	tvar	vstup	závit Z	materiál	PN	T max.	hmotnosť
KSU 120.10	„A“	„U“	M20x1,5 (G1/2")	M20x1,5 (G1/2")		100	300°C	700 g
KSU 110.10	„B“	„U“	Ø20 x 2,5	M20x1,5 (G1/2")	uhlíková oceľ	100	300°C	660 g
KSO 120.10	„C“	„O“	M20x1,5 (G1/2")	M20x1,5 (G1/2")	1.0308	100	300°C	700 g
KSO 110.10	„D“	„O“	Ø20 x 2,5	M20x1,5 (G1/2")		100	300°C	660 g
KSU 520.50	„A“	„U“	M20x1,5 (G1/2")	M20x1,5 (G1/2")		100	300°C	700 g
KSU 510.50	„B“	„U“	Ø20 x 2,5	M20x1,5 (G1/2")	nehrdzavejúca oceľ	100	300°C	660 g
KSO 520.50	„C“	„O“	M20x1,5 (G1/2")	M20x1,5 (G1/2")	1.4301	100	300°C	700 g
KSO 510.50	„D“	„O“	Ø20 x 2,5	M20x1,5 (G1/2")		100	300°C	660 g

* označené prevedenia na zvláštnu požiadavku

Konštrukcia alebo parametre môžu byť zmenené bez upozornenia

KL KS_2021_07